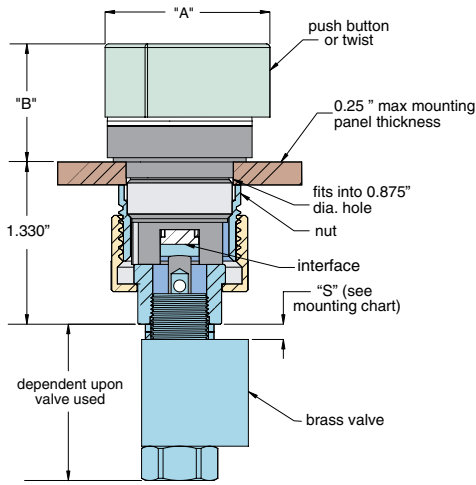


Actuadores de tamaño 22 mm



Adaptador PB-22-X			
Actuador	Adaptador	"A"	"B"
P22-P2F-	PB-22-P	1.200"	0.450"
P22-P2E-	PB-22-P	1.200"	0.650"
P22-P2M-	PB-22-P	1.600"	0.850"
P22-L3M-	PB-22-K	1.450"	1.000"
P22-L4M-	PB-22-K	1.450"	1.200"
P22-T2T-	PB-22-T	1.200"	0.925"
P22-T3T-	PB-22-T	1.200"	0.925"
P22-T3K-	PB-22-T	1.200"	1.000"
P22-K3K-	PB-22-T	1.200"	1.000"

Tabla de montaje para válvulas Clippard

La siguiente tabla da el espacio que se requiere entre el hombro de la válvula y la base del adaptador. Se proporcionan dos espaciadores de 1/16" con cada adaptador.

Requisitos de espacio

Válvulas	"S"
HV-3, -4, MAV-2, -2P, -2R, -3R, -3, -3P	Ninguno
GV-2, -3 MAVO-2, -3 MJV-2, -3 MJVO-2, -3	1/8"
MAV-4, -4D MJV-4, -4D	Ninguno
ES-1	Ninguno
FV-3, -3P, -3D, -3DP FV-4, -4P, -4D, -4DP FV-5, -5P, -5D, -5DP	1/8"



Botón de presión al ras.
Presión manual hacia "adentro". Retorno por resorte.

No. de parte Descripción

P22-P2F-R	Rojo
P22-P2F-G	Verde
P22-P2F-B	Negro
P22-P2F-Y	Amarillo



Botón de presión extendido.
Presión manual hacia "adentro". Retorno por resorte.

No. de parte Descripción

P22-P2E-R	Rojo
P22-P2E-G	Verde
P22-P2E-B	Negro
P22-P2E-Y	Amarillo



Hongo automático de presión/giro.
Presión manual hacia "adentro", traba "adentro". Girar en sentido horario libera. Retorno por resorte.

No. de parte Descripción

P22-L3M-R	Rojo
P22-L3M-G	Verde
P22-L3M-B	Negro



Giro mantenido a 90°.
Girar en sentido horario para trabar "adentro". Girar en sentido antihorario libera. Solo negro.

No. de parte Descripción

P22-T3T-B	Negro
---------------------------	-------



Retorno por resorte giro de 45°.
Girar en sentido horario y mantener presionado para "adentro". Liberar para que retorne por resorte. Solo negro.

No. de parte Descripción

P22-T2T-B	Negro
---------------------------	-------



Hongo de presión manual.
Presión manual hacia "adentro". Retorno por resorte.

No. de parte Descripción

P22-P2M-R	Rojo
P22-P2M-G	Verde
P22-P2M-B	Negro



Giro con llave mantenido a 90°
(P22-T3K-B) Girar la llave en sentido horario para trabar "adentro". Girar la llave en sentido antihorario para liberar. La llave se puede retirar en ambas posiciones. Solo negro.

P22-K3K-B es igual a P22-T3K-B, excepto que la llave se puede quitar solo en la posición "afuera".

No. de parte Descripción

P22-T3K-B	Negro
P22-K3K-B	Negro



Hongo con llave para presionar.
Presión manual hacia "adentro". Traba automática "adentro". Girar la llave en sentido horario para liberar. Retorno por resorte. La llave se puede retirar solo en la posición "afuera". Solo rojo.

No. de parte Descripción

P22-L4M-R	Rojo
---------------------------	------

